

SITUACIÓN NA GALIZA E NOUTRAS ÁREAS DO ESTADO ESPAÑOL

Manuel Soto*

Neste artigo revisamos os modelos e os resultados da xestión do lixo en diferentes ámbitos do Estado español. A recollida separada encóntrase hoxe xeralizada a través de sistemas que segregan 4 ou 5 fraccións diferenciadas. Os modelos de 4 fraccións baseados na separación dobre húmido-seco e as recollidas monomateriais de papel-cartón e vidro (Córdoba, Montejurra (Navarra), Barbanza, Nostián) atinxen recuperacións no rango do 13 ao 28% do lixo en materiais reciclábeis e do 8 ao 20% do lixo en materia orgánica compostábel, con valores globais do 30-35% en masa. Os modelos que prescinden da recollida separada da materia orgánica, como SOGAMA ou Pamplona, reciclan entre o 8 e o 22%, mentres que entre o 68 e o 90% dos residuos municipais recóllense mesturados e sen posibilidades de recuperación. Os modelos de recollida porta a porta, de aplicación en moitos concellos cataláns (e máis recentemente tamén en Euskadi), segregan igualmente 4 ou 5 fraccións, mais con resultados moi superiores en cantidade e calidade. Entre os ámbitos estudados, Barbanza mostra os mellores resultados e SOGAMA, os peores.

Os obxectivos da xestión de residuos veñen fixados pola xerarquía de opcións, que establece a prioridade da prevención, a reutilización e a reciclaxe, por esta orde, fronte á valorización enerxética e ao vertido. A recollida separada (RS) ou selectiva na orixe, a clasificación posterior en planta e a transformación mediante compostaxe da fracción orgánica son as principais operacións dirixidas á preparación para a reutilización e para a reciclaxe.

Os resultados de distintos modelos de recollida e tratamento pódense avaliar en función das porcentaxes de valorización material alcanzados e da calidade dos produtos reutilizados. O Cadro I móstranos as cifras para distintos ámbitos do Estado español. A diversidade de

modelos e a existencia de información non sempre comparábel fai preciso unha explicación en detalle destes resultados que, a priori, se poden presentar como de difícil comprensión.

O CASO CATALÁN

Cataluña é hoxe o país cunha política e resultados máis avanzados de todo o Estado español. A recollida separada atinxiu en 2010 o 60% de papel/cartón (PC), o 64% de vidro, o 27% da materia orgánica e o 27% de envases lixeiros (EnL). O resultado global é dun 40% de RS e reciclaxe.

A recollida separada da materia orgánica domiciliar en Cataluña e a súa compostaxe tivo orixe no proxecto *Residu Minim* da CEPA, posto en marcha

a mediados da década de 1990. Xa a partir de 2000 se iniciou a posta en marcha de programas municipais de recollida separada porta a porta (p-a-p) e en 2004 tíñase acadado a recollida separada dun 12% dos residuos orgánicos. A lei catalana de 2003 e os programas de xestión fixaron o obxectivo dun 55% de recollida separada para 2012, e foron incrementando os medios para conseguilo. Entre estes medios, destacan os canons ou impostos ao vertido e á incineración do lixo, e o destino das cantidades ingresadas ao financiamento das recollidas selectivas de calidade.

Así, se en 2000 eran 70 concellos os que iniciaran a recollida separada dos residuos orgánicos, pasaron a 194 en 2004, a 448 en 2007, e a 946 en 2012.

CADRO I. Recollida selectiva e recuperación de materiais reciclábeis en diferentes ámbitos do Estado español.

| Ámbito | Fraccións obxecto de recollida separada e cantidades expresadas como % RM | | | | | | | Resultados da recollida e do tratamento (% RM) | | | |
|------------|---|------|----------------|------|-----|-----|--------|--|-----------------|-------------------|-------------------|
| | R | FORM | FSRM | PC | V | EnL | Outros | MR | MOC | VMT | Vertido |
| Cataluña | 59,4 ^a | 9,5 | - ^a | 10,9 | 4,5 | 3,3 | 12,2 | 30,9 ^b | 7,8 | 38,7 ^b | 26,7 |
| Córdoba | - | 51,3 | 32,1 | 5,4 | 1,8 | - | 9,4 | 17,4 | 16,2 | 33,6 | 66,4 |
| Montejurra | - | 47,5 | 35,4 | 4,1 | 6,3 | - | 6,7 | 16,6 | 12,5 | 29,1 | 57,1 ^c |
| Nostián | - | 21,4 | 67,1 | 4,6 | 3,2 | - | 3,8 | 13,4 | 20 ^d | 13,4 | 66,6 ^d |
| Barbanza | - | 28,9 | 59,4 | 4,6 | 5,7 | - | 1,4 | 27,5 | 8,2 | 35,7 | 54,3 ^e |
| Pamplona | 68,4 | - | - | 12,0 | 5,2 | 4,7 | 9,7 | 21,5 | 5,5 | 27,0 | 73,0 |
| La Ribera | 90,0 | - | - | 4,8 | 1,7 | 2,6 | 0,9 | 8,6 | 0 | 8,6 | 62,7 ^f |
| SOGAMA | 89,9 | - | - | 3,4 | 2,9 | 2,3 | 1,6 | 8,2 | 0 | 8,2 | 48,4 ^g |

Lectura: RM: Residuos Municipais (ou lixo); R: Resto; FORM: Fracción Orgánica de Residuos Municipais; FSRM: Fracción Seca de Residuos Municipais; PC: Papel e Cartón; V: Vidro; EnL: Envases Lixeiros (plástico, metal e mixtos); MR: Materiais Reciclábeis; MOC: Materia Orgánica Compostada; VMT: Valorización Material Total.

Notas:

^aInclúe R+FSRM.

^bNeste caso, trátase das recollidas selectivas brutas, mentres a MR e VMT poden ser lixeiramente inferiores pola presenza de improprios nestas recollidas ou maiores pola separación en planta.

^cDescontadas as perdas debidas á estabilización biolóxica da materia orgánica destinada a vertedoiro.

^dA materia orgánica compostada non se pode considerar compost (fora de especificacións), senón bioestabilizado e non se suma á VMT. O vertido ten descontadas as perdas debidas á estabilización biolóxica da materia orgánica e tampouco contabiliza a materia orgánica compostada.

^eDescontadas as perdas debidas á estabilización biolóxica da materia orgánica destinada a vertedoiro.

^fDescontadas as perdas debidas á estabilización biolóxica (biogás) da materia orgánica destinada a vertedoiro.

^gDescontadas as perdas debidas á incineración.

En conxunto, Cataluña acadou a recollida separada do 27% dos residuos orgánicos en 2010. Para isto, empréganse diferentes modelos de recollida. En 2012, 82 concellos aplicaban un modelo p-a-p, 608 un modelo de contedores de beirarrúa, e 28 combinaban ambos modelos.

"Cataluña, cun 40% de RS e reciclaxe, é hoxe o país cunha política e resultados máis avanzados de todo o Estado español"

A recollida p-a-p ofrece moi bos resultados e permite acadar entre o 60 e o 80 % de recollida separada dos residuos orgánicos e cunha calidade superior ao 90%. Porén, a calidade dos sistemas de contedores de rúa pode baixar do 80% de materiais propios. A calidade media en Cataluña en 2010 foi do 86,4% de materiais propios (aqueles residuos aos que vai dirixido un determinado tipo de contedor), cumprindo o obxectivo establecido nun 15%. Un estudo da calidade química (metais pesados) do compost de 15 plantas indicou que 3 obtiñan compost da clase A (compatíbel coa agricultura ecolóxica), 9 da clase B (uso xeral en agricultura), e 3 da clase C (uso agrícola restrinxido), de acordo co RD 849/2005 sobre fertilizantes. Os metais que condicionan en maior medida a calidade do compost son o Pb, Cu e Zn.

Un segundo grupo de experiencias son as de Córdoba, Montejurra (Navarra) e Nostián e Barbanza en Galiza. Todos estes ámbitos caracterízanse por aplicar un modelo similar de recollida selectiva, baseado na separación húmido-seco en contedores de rúa. Os resultados son moi similares nos catro ámbitos, aínda que superiores no caso do Barbanza e peores no de Nostián. Comparativamente, a planta do Barbanza atinxiu unha recuperación de materiais reciclábeis (MR) claramente superior á dos outros ámbitos, mentres a baixa cantidade de compost aparece compensada pola súa boa calidade (clase B nos últimos anos). Córdoba atinxiu compost clase C. Para Montejurra, non temos datos.

Os modelos nos que non se recolle materia orgánica, como os de Pamplona, La Ribera (tamén en Navarra) ou SOGAMA están claramente limitados, xa que a maior parte dos residuos, chegando ao 90%, non son recollidos de forma sepa-

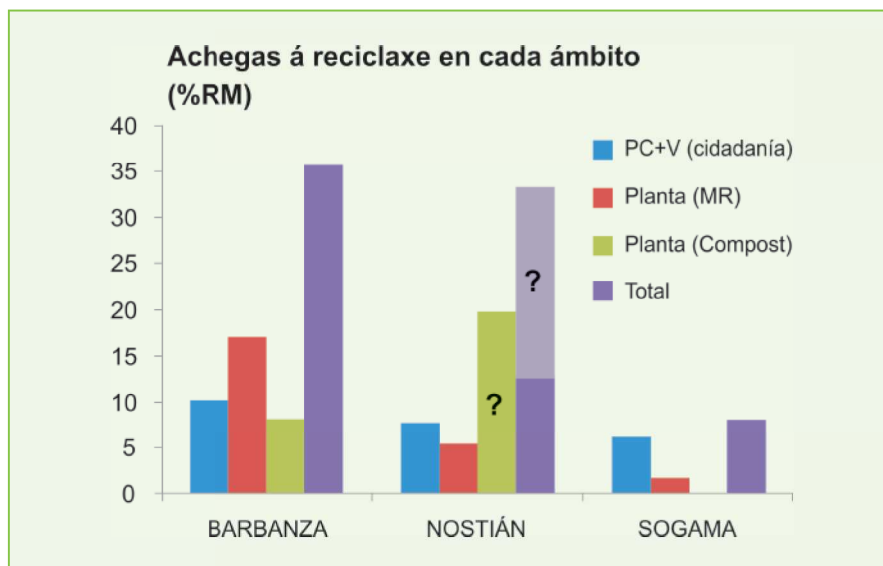


Figura 1. A recollida de papel/cartón e vidro nos contedores propios é unha achega que descansa fundamentalmente no esforzo da cidadanía, mais que atinxe o 10% en Barbanza fronte ao 6% no ámbito SOGAMA. A planta do Barbanza suma unha cantidade de materiais reciclábeis (MR) aínda maior. Pola contra, a planta de Nostián quedase atrás e SOGAMA fica moi lonxe. Con todo, os resultados de Nostián serían bos se o compost tivese boa calidade, o que de novo depende máis do que fan na planta que da participación cidadá.

rada. Os relativamente bos resultados de Pamplona débense á consolidación desde hai décadas dos circuitos de recuperación de fraccións tales como papel, vidro, téxtiles e outras fraccións minoritarias, pioneiras en Europa, así como á compostaxe de restos de xardinería.

"A recollida porta a porta ofrece os mellores resultados e permite recuperar o 80% dos residuos"

RECUPERACIÓN DE MATERIAIS RECICLÁBEIS EN GALIZA

No Barbanza, as recollidas selectivas de vidro e papel/cartón alcanzaron valores medios do 57% e 25%, respectivamente, algo máis elevadas que nos ámbitos de Nostián (57% e 19%, respectivamente) ou SOGAMA (49% e 19%, respectivamente). Porén, a reciclaxe de PC no Barbanza atinxiu o 59%, grazas en boa medida á separación en planta do papel recollido no contedor de Fracción Seca de Residuos Municipais (FSRM). Pola contra, a reciclaxe de PC no ámbito Nostián ficou no 22% e no ámbito SOGAMA no 19%. En ambos casos, as empresas prefiren enviar o papel a biodigestión (Nostián) ou a incineración (SOGAMA), no canto de recuperalo para reciclaxe.

A captura de EnL no contedor FSRM do Barbanza alcanzou unha media do 79%, o que permitiu reciclar o 50% das

cantidades xeradas destes materiais. Así, a valorización material total de MR foi do 27,5% dos residuos municipais (RM) xerados. No ámbito Nostián, a recuperación de EnL foi só do 29%, o que xunto coa menor recuperación de P/C conduce a una recuperación total de MR do 13% do lixo xerado.

Aínda que as recollidas separadas de PC e vidro son lixeiramente inferiores no ámbito SOGAMA que nos outros dous, os peores resultados débense precisamente ao modelo de recollida de envases e ao tratamento en planta. O índice de captura do contedor amarelo resultou de só o 10,6% dos residuos de envases lixeiros xerados en 2011. Tras a selección en planta, SOGAMA alcanzou un 7,4% de recuperación final desta fracción, fronte ao 29% de Nostián e ao 50% do Barbanza.

Así, a valorización material total no ámbito SOGAMA foi dun 8,3% dos RM xerados, porcentaxe á que o complexo de Cerceda achega unha parte mínima. De feito, só o 2% dos residuos que entran en SOGAMA son recuperados para reciclar (Figura 1).

RECOLLIDA SEPARADA DA MATERIA ORGÁNICA E COMPOSTAXE

Os resultados neste capítulo tamén xogan a favor da planta do Barbanza, que foi mellorando ao longo dos anos a calidade das recollidas e do compost producido. Barbanza e Nostián fan uso do mesmo modelo de recollida, separando as fraccións húmida (ou materia orgáni-

– DIAGRAMAS DE FLUXO. ENTRADAS E SAÍDAS –

Resíduos xerados e resultados obtidos (% en relación a RM total xerado;

*no caso do compost, inclúe as perdas asociadas á MOC procesada).

ÁMBITO BARBANZA

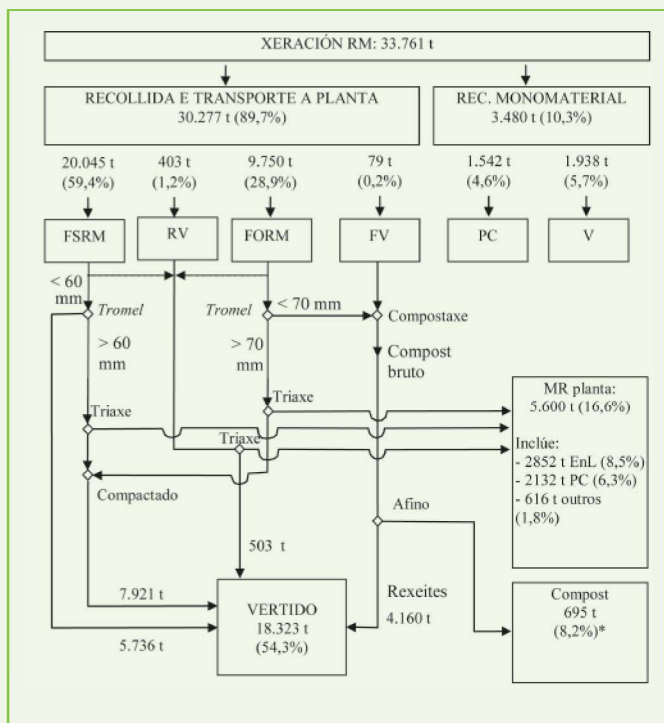


Diagrama de fluxo e procesos na planta de Lousame (Mancomunidade de Serra do Barbanza). Resíduos xerados e resultados obtidos (% en relación a RM total xerado; *no caso do compost, inclúe as perdas asociadas á MOC procesada). Cantidades anuais medias para o período 2009 a 2011.

ÁMBITO NOSTIÁN

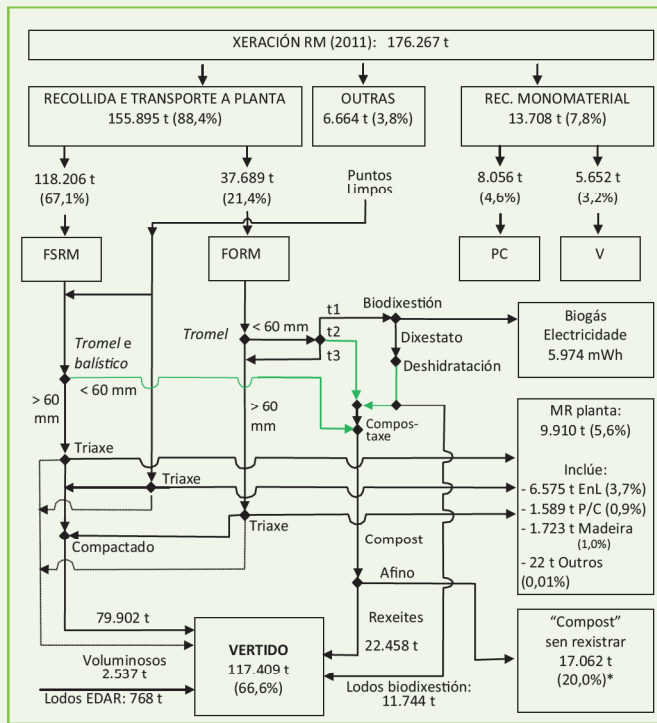


Diagrama de fluxo e procesos na planta de Nostián (A Coruña e Consorcio das Mariñas). Resíduos xerados e resultados obtidos (% en relación a RM total xerado; *no caso do compost, inclúe as perdas asociadas á materia orgánica procesada). Cantidades anuais medias para 2011. (t1, t2, t3: separación por tamaños en tres fraccións, menor, media e maior).

ÁMBITO SOGAMA

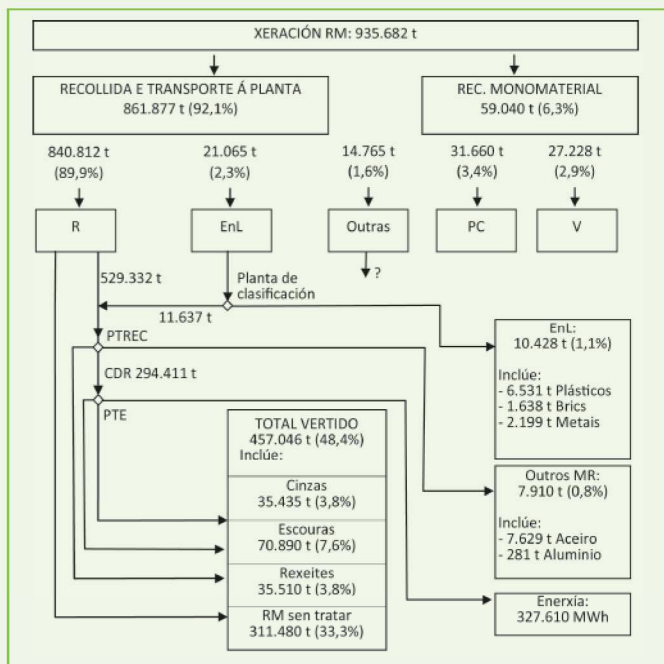


Diagrama de fluxo e procesos nas plantas de SOGAMA (Cerceda) no ano 2011. Resíduos xerados e resultados obtidos (% en relación a RM total xerado).



Tanques dixestores na planta de Nostián.



Pila de compost na planta de compostaxe de Lousame.

ca) e seca (ou materiais reciclábeis). Mais na práctica, a separación pola cidadanía non é suficientemente boa e os residuos orgánicos recóllense nos dous contedores, de tal forma que só o 46% dos residuos orgánicos no Barbanza e o 38% en Nostián van ao contedor de fracción orgánica (FORM). Eses son, por tanto, os índices de recollida selectiva da fracción orgánica nestes dous ámbitos.

A calidade desta recollida é maior no concello da Coruña (80% de residuos orgánicos compostábeis), e peor nos concellos do Consorcio das Mariñas (63%), o que lle dá ao ámbito Nostián unha media do 72%, lixeiramente superior ao valor acadado no Barbanza (70%). Vemos así que as diferenzas na calidade da fracción orgánica entre Nostián e Barbanza son reducidas.

Porén, a estratexia de procesamento en planta é claramente diferente. No Barbanza realízase só a compostaxe do residuo orgánico procedente do contedor FORM, polo que se obtén unha produción de compost reducida pero de calidade apta para uso agrícola (clase B con excepcións, pero sempre mellor que clase C). Seguindo esta estratexia, a mellora dos resultados vai ligada á mellora da participación cidadá na separación en orixe.

Pola contra, Nostián separa en planta a materia orgánica que chega en ambos contedores (FORM e FSRM) e, tras someter a primeira á biodigestión para obtención de biogás, mestura as dúas fraccións para compostar. O resultado é un compost de calidade insuficiente para o seu uso agrícola. Porén, se optaren por manter liñas de compostaxe separadas, a mellor calidade da recollida de FORM na Coruña permitiría obter un compost compatíbel co seu uso agrícola. Velaí unha recomendación que fixo a Xunta de Galiza en 2007, mais que as entidades responsábeis de Nostián non decidiron aplicar. No concello da Coruña recóllense unhas 20.000 t de FORM con suficiente calidade (80%) de propios para producir compost de calidade agrícola, o que permitiría incrementar a cifra de reciclaxe nun 10% do lixo.

"A reciclaxe de papel no Barbanza atinxiu o 59%, mentres que no ámbito Nostián ficou no 22% e no ámbito SOGAMA, no 19%"

En conclusión, a recuperación total no Barbanza resultou dun 36% RM e en Nostián ficou no 13,4%, ao non constatare a calidade e uso do compost. A súa vez, o vertido foi do 54% e 67% en cada un dos ámbitos. Os bos resultados de Barbanza poden non ter futuro a raíz das pretensións de Ecoembes, coa indiferenza da Xunta, de penalizar as altas cifras de reciclaxe alcanzadas. A planta de Lousame (Barbanza) incluso ten atinxido menos dun 40% de vertido en anos anteriores, cando realizaba a compostaxe da fracción orgánica recollida no contedor FSRM. Se ben o resultado da compostaxe destas fraccións de mala calidade non é un compost para usos agrícolas, si presenta importantes beneficios ambientais, xa que evita o vertido de residuos orgánicos non estabilizados e reduce a cantidade total a vertido.

VALORIZACIÓN ENERXÉTICA

SOGAMA utiliza gas natural para secar os residuos e elaborar o combustible para a incineradora. A produción de enerxía eléctrica obtense tanto do gas natural utilizado en réxime de coxeración como da planta incineradora. Puidemos calcular a eficiencia enerxética para os anos 2006 a 2008 (únicos nos que houbo información pública suficiente), que resultou no rango de 0,25 a 0,41, inferior por tanto al valor de 0,6 establecido na actual normativa para poder considerar a incineración como valorización (Anexo II da Lei 22/2011). A razón principal atópase en que SOGAMA non aproveita o calor residual da combustión do lixo, ao non ter consumidores no lugar onde se atopa. Polo tanto, a súa eficiencia nunca poderá ser elevada.

Un 36% dos residuos xestionados por SOGAMA foron vertidos sen tratamento previo (vertedoiro da Areosa), e un 62% foron incinerados, en 2011. Ao vertido

directo de 311.480 t de RU sen tratar súmase 35.510 t de rexeites do proceso de elaboración de combustible, 70.890 t de escouras e 35.435 t de cinzas de incineración. Estas últimas constitúen residuos perigosos, una cantidade maior que todos os residuos perigosos inicialmente presentes no lixo.

EMPREGOS E RECICLAXE

Sen termos en conta os empregos destinados á recollida, na planta do Barbanza hai un traballador cada 380 toneladas de lixo tratado, e na de SOGAMA cada 2.496 t tratadas. No medio fica Nostián, cun emprego cada 1.200 t. SOGAMA tratou en 2011 874.000 t precisando 350 empregos. A mesma cantidade de lixo en plantas de reciclaxe e compostaxe como a do Barbanza precisaría 2.300 empregos directos. Por tanto, descontando os 350 existentes actualmente, podemos afirmar que estamos a perder case 2.000 empregos por queimar en vez de reciclar. A cifra é aínda maior se temos en conta a recollida selectiva e a educación ambiental.

BIBLIOGRAFÍA:

1. ARC (2012). Consulta Estado implantación de la Recogida Selectiva de la FORM. En <http://www.arc.cat/webarc/jsp/formimpl/es/llistatmunicipis.jsf> (consultado o 28/02/2013).
2. CEPA (2012). Centre d'Ecologia i Projectes Alternatius. <http://cepa.pangea.org/index.php/que-es-residu-minim.html> (consultado o 16/11/12).
3. Huerta, O., López, M. Soliva, M. E Zaloña, M. (2008). Compostaje de residuos municipales. Control del proceso, redimineto y calidad del producto. Agência de Residus de Catalunya y Escola Superior d'Agricultura de Barcelona (Universitat Politècnica de Catalunya). Libro CD-ROM (ISBN: 978-84-693-3036-4).
4. Xunta (2012). Documento de inicio da modificación do Plan de xestión de residuos urbanos de Galicia (PXRUG) 2010-2020. Consellería de Medio Ambiente, Territorio e Infraestruturas, Santiago de Compostela, setembro de 2012.

* Manuel Soto é profesor de Enxeñaría Química na Universidade da Coruña.

